

DUŠAS SIENA „GAJA”

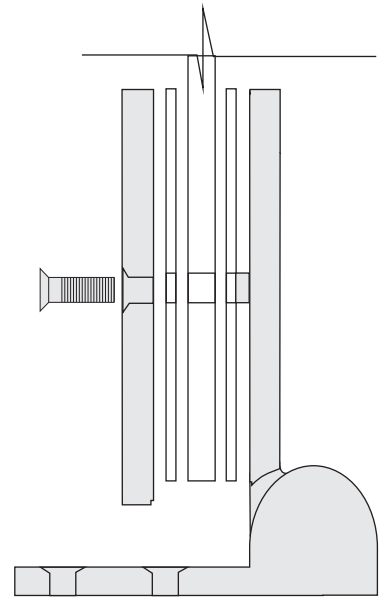
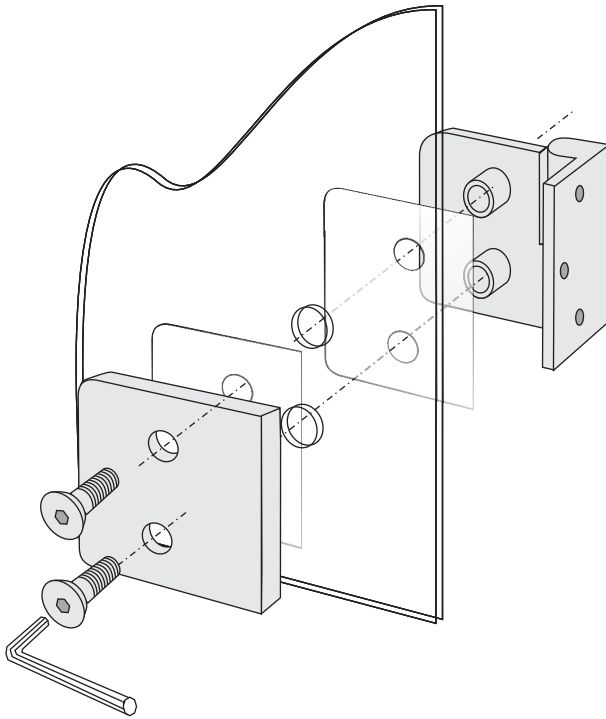
MONTĀŽAS INSTRUKCIJA

UAB „Baltijos Brasta”
Palemono g. 7B, LT-52158, Kauņa, Lietuva
Tālr. +370 37 457021, fakss +370 37 453732
E-pasts: info@baltijosbrasta.lt
www.baltijosbrasta.lt

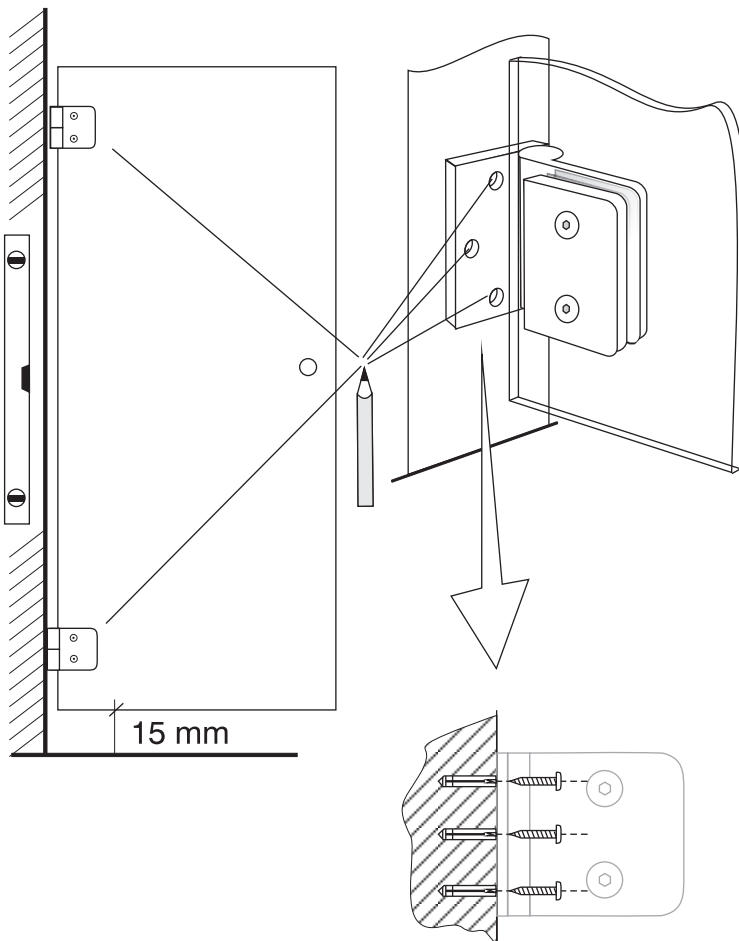
GAJA” sienas montāžas instrukcija

1. Pie stikla pieskrūvējiet eņģes tā, lai skrūvju paplāksnes atrastos dušas kabīnes iekšpusē, kā parādīts 1. att.
2. Pielieciet durvis pie sienas to montāžas vietā. Starp stiklu un vannas malu ir jābūt 15 mm spraugai. Ar līmeņrāža palīdzību noregulējiet, lai durvis tiktu novietotas taisni un atzīmējiet uz sienas eņģu stiprinājuma vietas (2. att.).
3. Izurbiet 6 caurumus atzīmētajās vietās, kuru diametrs ir 8 mm, bet dziļums – ne mazāks par 45 mm. Caurumos iekaliet plastmasas dībeļus 8x40 mm un pieskrūvējiet durvis.
4. Uzlieciet starpliku uz stikla (3. att.).

Att. 1



Att. 2



Augša



Apakša

Att. 3

